



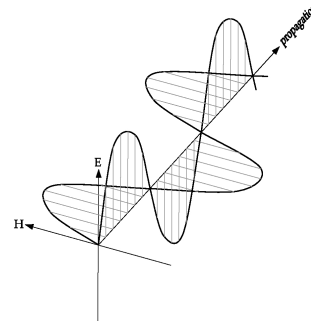
# Dipolos

## Capítulo 6

UNI – FIEE  
Lima – PERÚ

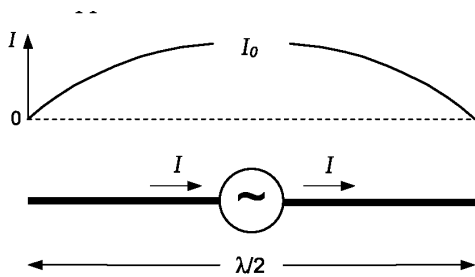
Ing. Marcial López Tafur  
mlopez@uni.edu.pe

### Propagación del dipolo



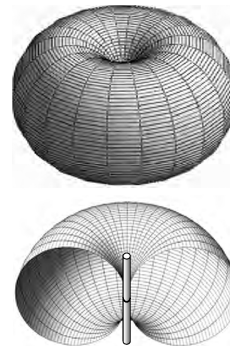
2

### Distribución de corriente



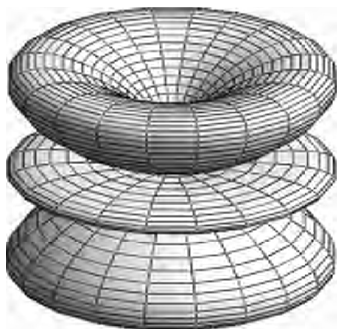
3

### Patrones de radiación



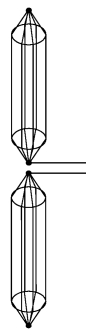
4

### Patrones de 3λ/2



5

### El dipolo Cage



The original Band I TV antenna system at Alexandra Palace, for each of the separate vision and sound transmissions, consisted of eight pairs of vertical cage dipoles around the lattice tower

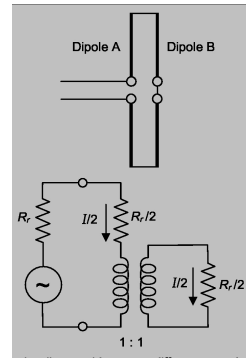
6

El dipolo doblado



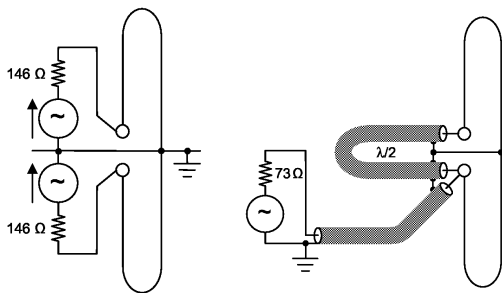
7

Resistencia en los terminales para un dipolo de  $\lambda/2$



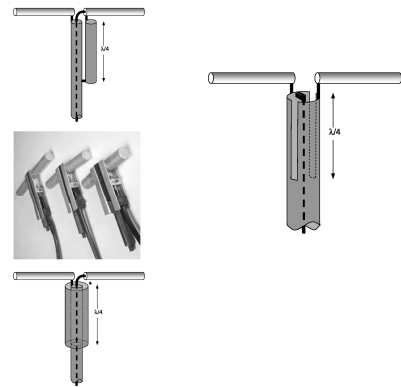
8

El balun de  $\lambda/2$



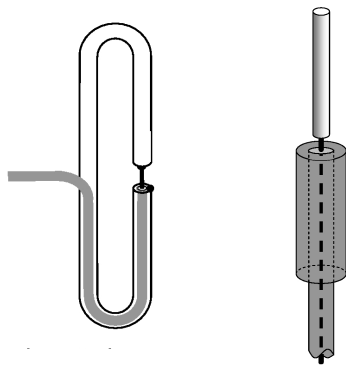
9

Otras formas de balunes



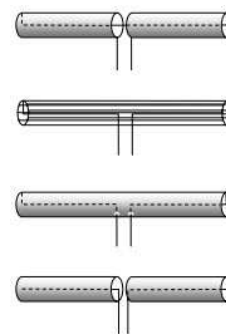
10

Sin balunes



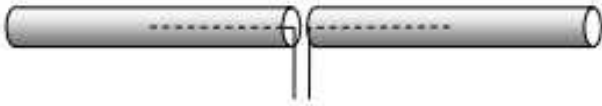
11

Algunos otros tipos de dipolos



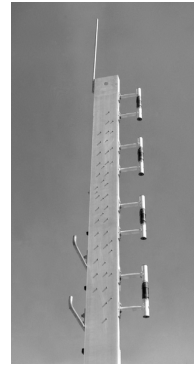
12

### El dipolo de onda completa



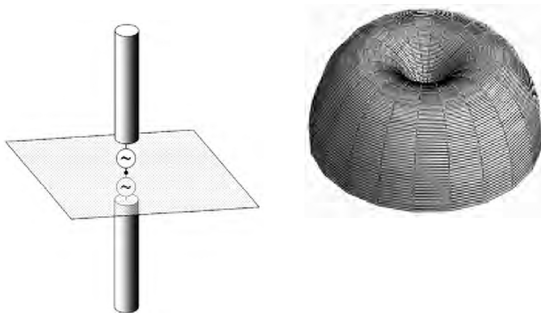
13

### La antena de '4-lambda cardioide'



14

### Las antenas "monopolo"



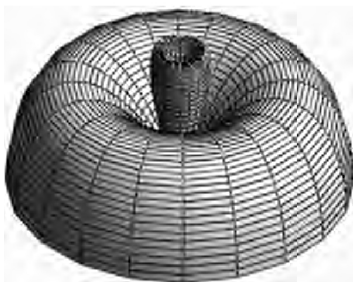
15

### Ejemplo: antena VHF/ UHF con "plano de tierra"



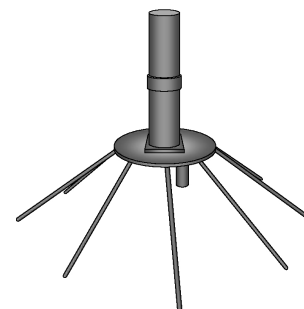
16

### Patron para antena de $5\lambda/8$



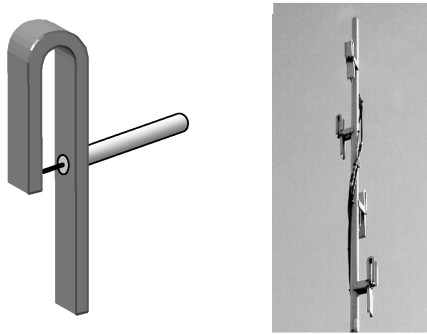
17

### Antena monopolo con los radiales doblados hacia abajo



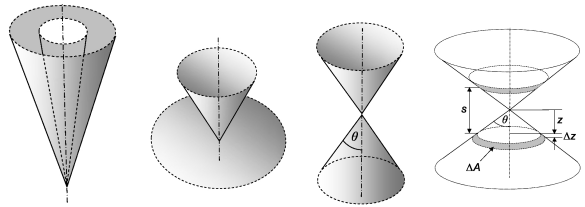
18

El dipolo tipo J



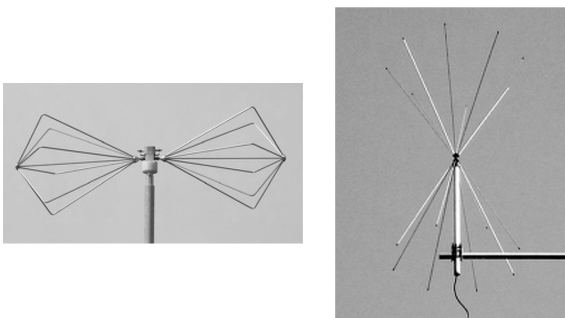
19

Dipolos con elementos cónicos



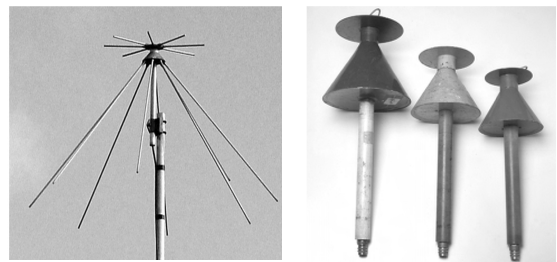
20

Dipolos bicónicos



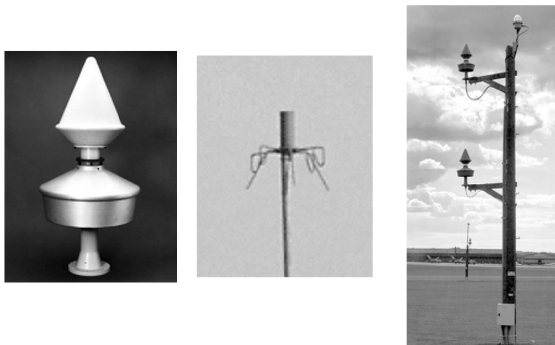
21

Disconos



22

El bicono naval



23



*Muchas gracias por su atención*



UNI - FIEE  
Lima Perú

24